

UŽITNÝ VZOR

(11) Číslo dokumentu:

4885

ČESKÁ
REPUBLIKA

(21) Číslo přihlášky: 5215-96

(22) Přihlášeno: 15. 04. 96

(19)

(47) Zapsáno: 06. 06. 96

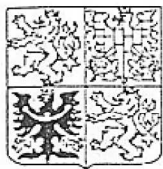
(13) Druh dokumentu: U1

(51) Int. Cl.⁶:

E 04 B 9/22

E 04 B 1/38

E 04 B 1/48

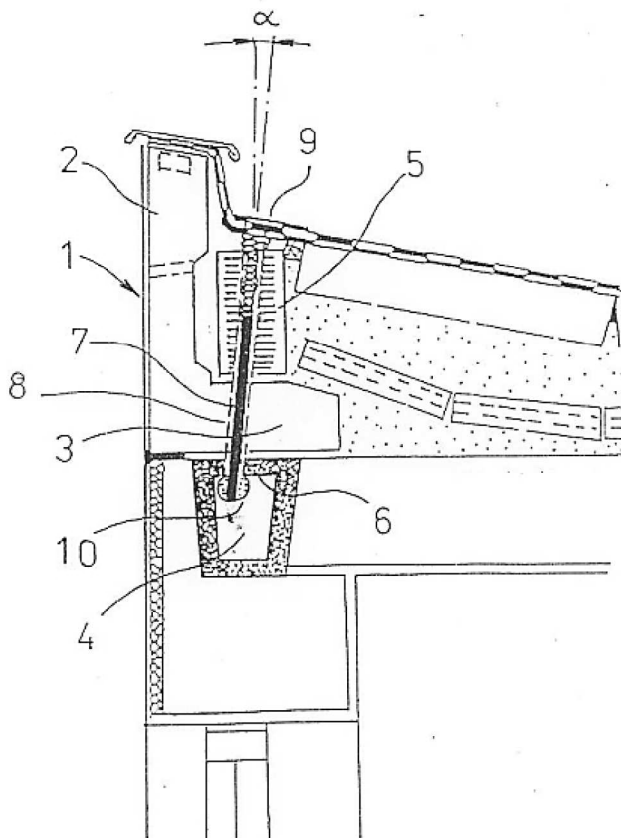


ÚŘAD
PRŮMYSLOVÉHO
VLASTNICTVÍ

(73) Majitel:
KOMI-KOVAČIČÍN Miroslav, Karviná, CZ;

(72) Původce:
Sznapka Roman Ing., Karviná, CZ;

(54) Název užitého vzoru:
Kotva atikových panelů



VÝŠKOVÉ STAVERNÍ PRÁCE
KOMI
KARVINÁ-MIZEROV
Borovského 2001
tel. 069 / 631 26 23

Pobočka - České Budějovice, E. Beneše 39
Ing. Kovačičín František tel. 038/34926

UPOZORNĚNÍ
Tento systém nelze použít
bez souhlasu Fa K O M I